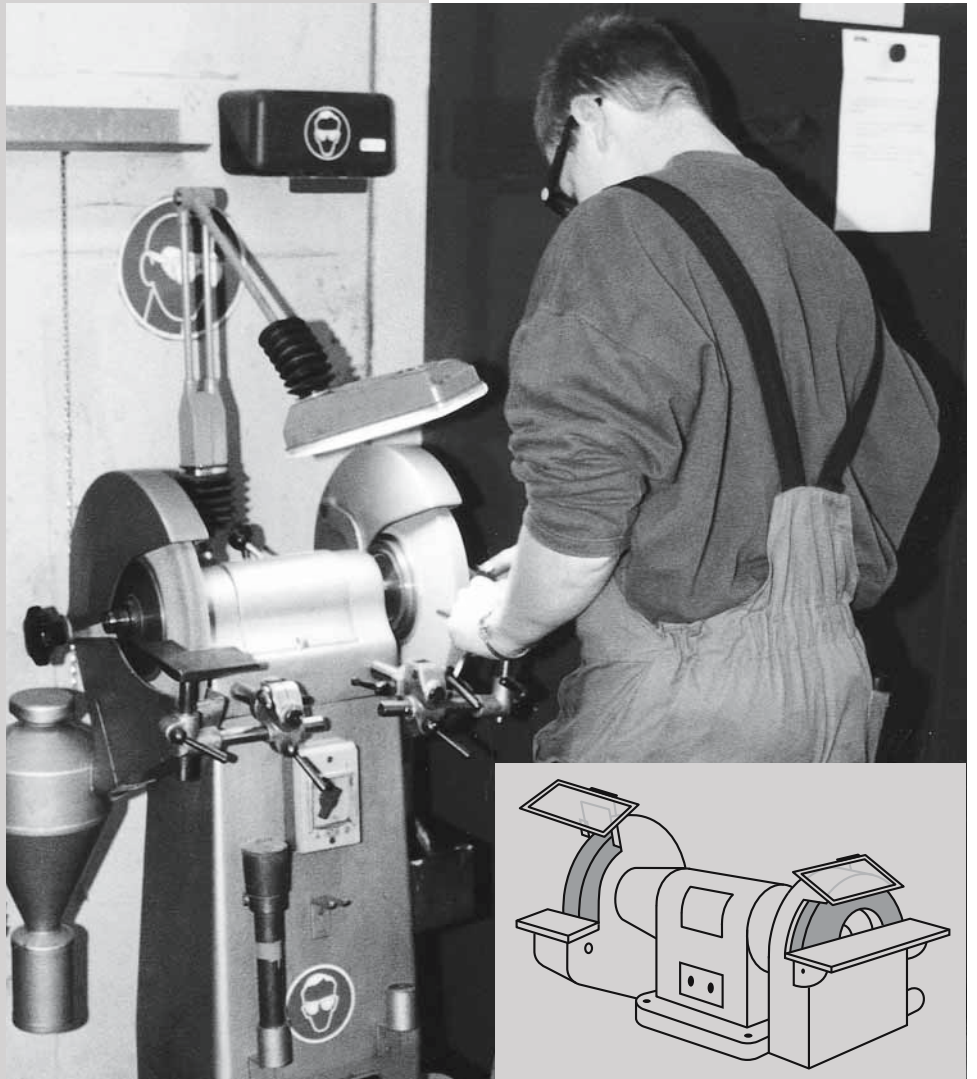


Lista di controllo

Molatrici

(escluse le molatrici portatili)



Potete affermare di lavorare in condizioni di sicurezza con le molatrici?

Ecco i pericoli principali:

- lesioni provocate dalla proiezione di particelle di abrasivo e di altri materiali
- lesioni alle mani provocate dal contatto accidentale con la mola in rotazione
- lesioni dovute allo scoppio della mola

Con la presente lista di controllo potete individuare meglio queste fonti di pericolo.

Qui di seguito troverete una serie di domande importanti sul tema della presente lista di controllo. Tralasciate le domande che non interessano la vostra azienda.

Se rispondete a una domanda con «no» oppure «in parte», occorre adottare una contromisura che poi annoterete sul retro.

Ambiente lavorativo

- | | | |
|---|---------------------------------------------------------------------------------------|-------------------------------------------------------------------------------------------------|
| 1 | Il pavimento attorno alla macchina è pulito, libero da ostacoli e non sdrucciolevole? | <input type="checkbox"/> sì
<input type="checkbox"/> in parte
<input type="checkbox"/> no |
| 2 | L'operatore dispone di spazio sufficiente per lavorare in sicurezza? (Fig. 1) | <input type="checkbox"/> sì
<input type="checkbox"/> no |

Macchine molatrici

- | | | |
|---|--------------------------------------------------------------------------------------------------------------------|------------------------------------------------------------|
| 3 | L'interruttore di avviamento e di arresto della molatrice è in perfetto stato di funzionamento? | <input type="checkbox"/> sì
<input type="checkbox"/> no |
| 4 | L'interruttore di avviamento della macchina è concepito in modo tale da non poter essere azionato accidentalmente? | <input type="checkbox"/> sì
<input type="checkbox"/> no |



Un pulsante incassato o un interruttore rotativo evitano l'avviamento accidentale della macchina.

- | | | |
|---|---------------------------------------------------------------------------------------------------------------------------|-------------------------------------------------------------------------------------------------|
| 5 | Il numero dei giri dell'albero è indicato in maniera ben visibile sulla macchina? | <input type="checkbox"/> sì
<input type="checkbox"/> no |
| 6 | Il disco abrasivo è provvisto di una cuffia di protezione in buone condizioni e questa è regolata correttamente? (Fig. 2) | <input type="checkbox"/> sì
<input type="checkbox"/> in parte
<input type="checkbox"/> no |
| 7 | La macchina dispone di poggiatezzi frontali e laterali e questi sono in perfette condizioni? | <input type="checkbox"/> sì
<input type="checkbox"/> in parte
<input type="checkbox"/> no |



Fig. 1: prevedere uno spazio libero di almeno 0,8 m per poter lavorare in sicurezza.

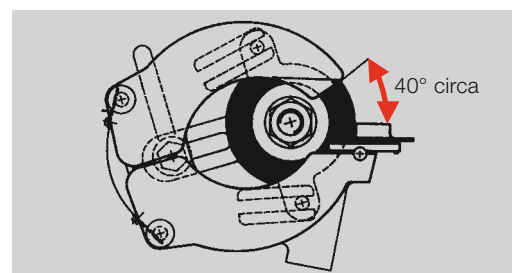
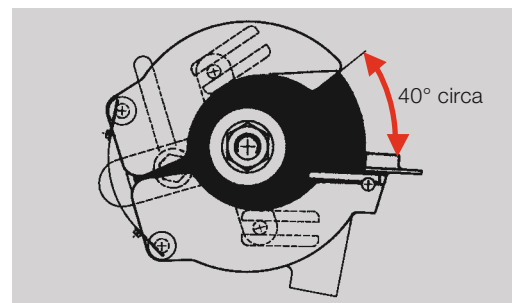
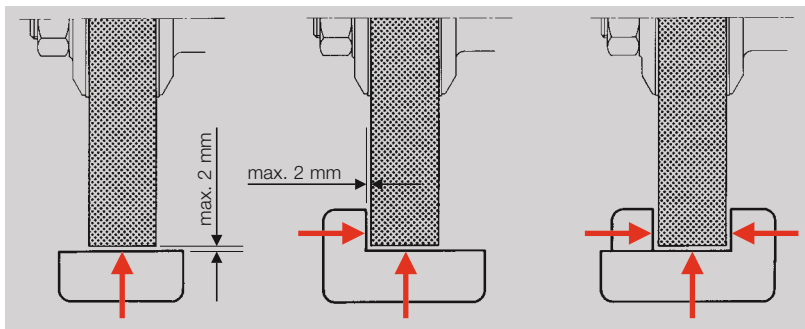


Fig. 2: si deve lasciare scoperto il solo tratto strettamente necessario alla lavorazione.

- 8 I poggiapezzi sono regolati correttamente (a una distanza non superiore a 2 mm dalla mola?)

sì
 in parte
 no



- 9 Le estremità dell'albero portamola che sporgono dal dado più di un passo di vite sono provviste di manicotti di protezione? (Fig. 3)

sì
 no

- 10 La macchina molatrice è fissata correttamente al pavimento o al banco di lavoro?

sì
 no

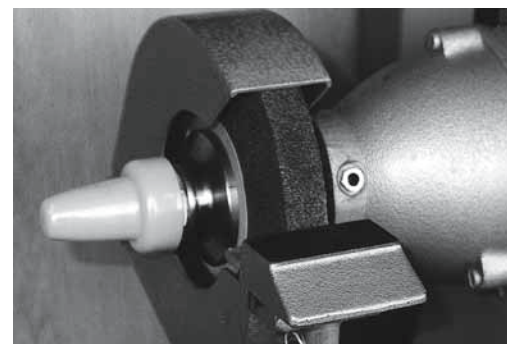


Fig. 3: manicotto magnetico di protezione.

Organizzazione, formazione, comportamento

- 11 Il segnale di obbligo relativo all'uso degli occhiali di protezione è stato affisso sul posto di lavoro? (Fig. 4)

sì
 no

- 12 Chi lavora alla macchina molatrice fa uso degli occhiali di protezione?

sì
 in parte
 no

- 13 Gli operatori sono stati istruiti sul modo corretto di usare la molatrice?

Devono saper:

- scegliere e montare i dischi abrasivi;
- controllare lo stato dei dischi abrasivi;
- ravvivare le mole;
- regolare correttamente i poggiapezzi e la cuffia di protezione.

sì
 in parte
 no

- 14 I superiori provvedono a controllare l'osservanza dei regolamenti in vigore?

sì
 in parte
 no

- 15 Il personale viene sensibilizzato almeno una volta all'anno ai rischi cui si va incontro per trascuratezza, comodità e sottovalutazione dei pericoli?

sì
 in parte
 no

- 16 Per le molatrici costruite dopo il 1997 si dispone di una dichiarazione di conformità rilasciata dal fabbricante?

sì
 no

L'obbligo di portare gli occhiali di protezione deve essere indicato in maniera ben visibile sul posto di lavoro.



Fig. 4: segnale d'obbligo «Protezione obbligatoria degli occhi» (codice 1729/2).

Per lavori di breve durata, per esempio affilatura di utensili, basta di regola usare occhiali di protezione leggeri. Per tutti gli altri lavori alla molatrice occorre usare occhiali di protezione del tipo a forma chiusa.

È possibile che nella vostra azienda esistano altre fonti di pericolo sul tema della presente lista di controllo. In tal caso, occorre adottare le necessarie misure di sicurezza (vedere retro).

